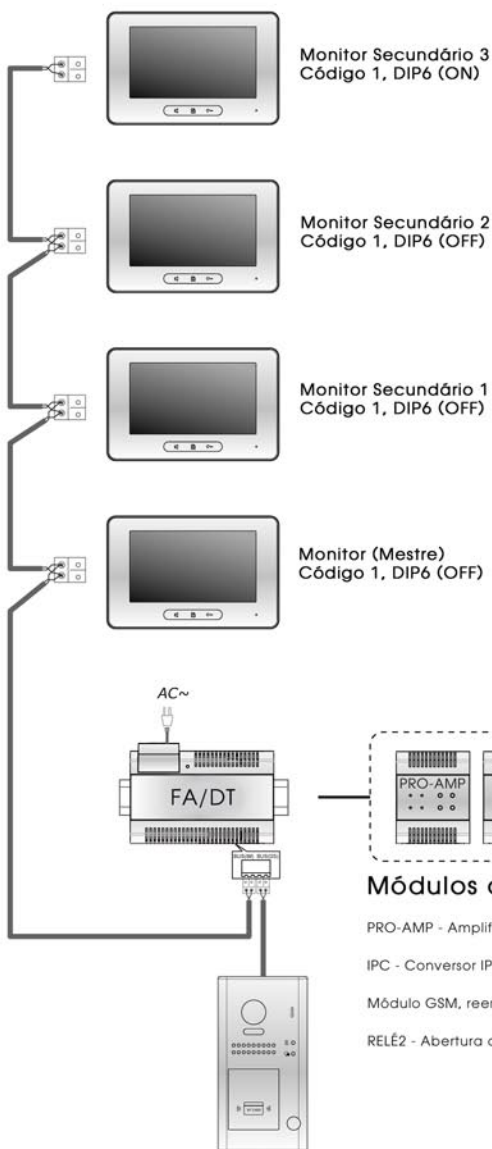
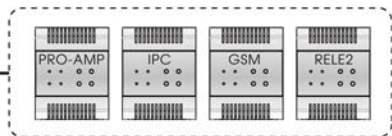


Esquema de Ligação Habitação Unifamiliar

Esquema ligação Simplificado (BUS)



• Todos os Monitores e Botoneiras da Linha PRO são compatíveis entre si.



Módulos opcionais

PRO-AMP - Amplificador de sinal

IPC - Conversor IP/Conectar Câmaras CCTV

Módulo GSM, reencaminha chamadas para o telefone

RELÉ2 - Abertura do segundo trinco